

Serie | 4, Mașina de spălat vase complet încorporabilă, 45 cm SPV4EMX20E



Rezultate mai bune la uscare și control inteligent de la distanță prin intermediul aplicației Home Connect.

- **EfficientDry:** îmbunătățirea performanței de uscare prin deschiderea automată a ușii.
- **Sertarul Vario:** ideal pentru tacâmuri și ustensile mici de bucătărie.
- **Sistem Rackmatic triplu:** înălțimea raftului superior poate fi ajustată cu până la 5 cm.
- **Programul Silence:** cea mai silențioasă modalitate de utilizare a mașinii de spălat vase.
- **Silence on demand:** reducerea zgomotului cu până la 30 de minute în orice moment cu ajutorul aplicației Home Connect.

Date tehnice

Clasa de eficiență energetică (Regulamentul (EU) 2017/1369):

	D
Consumul ponderat de energie la 100 de cicluri utilizând programul " eco "(EU 2017/1369):	67
Număr maxim de seturi de vase (EU 2017/1369):	10
Consumul de apă în litri per ciclu pe baza programul eco (EU 2017/1369):	9,5
Durata programului (EU 2017/1369):	3:30
Emissionile acustice în aer (EU 2017/1369):	45
Clasa emisiilor acustice în aer (EU 2017/1369):	C
Forma constructiva:	incorporat
Inaltime cu capac superior (mm):	0
Dimensiuni aparat (Î x L x A) (mm):	815 x 448 x 550
Dimensiuni nisa (lxLxA) (mm):	815-875 x 450 x 550
Certificate de autorizare:	CE, VDE
Adancime cu usa deschisa la 90 grade (mm):	1150
Picioare reglabile pe Inaltime:	Da - toate din față
Posibilitate maxima de reglare picioare (mm):	60
Soclu reglabil:	Atât orzontal cât și vertical
Greutate netă (kg):	30,081
Greutate brută (kg):	31,8
Putere instalata (W):	2400
Amperaj (A):	10
Tensiune (V):	220-240
Frecventa (Hz):	50; 60
Lungime cablu de alimentare (cm):	175
Tip stecher:	Schuko-/Gardy cu împământare
Lungime furtun de alimentare (cm):	165
Lungime furtun de evacuare (cm):	205
Cod EAN:	4242005221325
Tip de instalare:	Complet integrabil

Accesorii optionale

SMZ5300 : Suport pahare GlassSecure



4 242005 221325

Serie | 4, Mașina de spălat vase complet încorporabilă, 45 cm SPV4EMX20E

Rezultate mai bune la uscare și control inteligent de la distanță prin intermediul aplicației Home Connect.

DETALII GENERALE:

- Capacitate: 10 seturi
- Clasa de eficiență energetică¹: D
- EcoSilence Drive - motor cu tehnologie brushless (BLDC)

PROGRAME / OPȚIUNI:

- 6 programe:
 - Eco: spălare și uscare eficiente din punct de vedere energetic pentru sarcini mixte cu grad normal de murdărie (50 °C),
 - Auto: spălare și uscare automată pentru încărcături și niveluri de murdărie mixte (45-65 °C),
 - Intensive: spălare intensivă pentru vase și ustensile de bucătărie cu grad de murdărie ridicat (70 °C),
 - Express 65° (65 °C),
 - Silence: program silențios special adaptat cu presiune redusă de pulverizare și timp extins de funcționare (50 °C),
 - Favorit: alege un program, o opțiune sau o combinație între cele două ca și selecție preferată
- Program special : Favorit
- 4 opțiuni speciale: Home Connect, Efficient Dry, IntensiveZone: soluția ideală pentru încărcături mixte-program de funcționare ușor extins(se poate folosi în combinație cu aproape orice program exceptând Quick 45°C și 1h) , SpeedPerfect+: pentru curățarea rapidă a vaselor-reducerea timpului de funcționare până la max. 65 min. (se poate folosi în combinație cu aproape orice program cu excepția Quick 45°C, Silence și 1h)
- Program igienizare: Machine Care
- Silence on demand (activare prin intermediul aplicației Home Connect)

TEHNICĂ DE SPĂLARE / SENZORI:

- Heat Exchanger + EcoDrying
- Brațe de pulverizare DuoPower în coșul superior
- AquaSensor și LoadSensor - detectează gradul de murdărie și cantitatea de vase ajustând automat programul de spălare și consumul de apă
- DosageAssist maximizează eficiența tabletelor de detergent. Tableta este plasată într-o tavă special concepută și este complet dizolvată. Pentru performanțe superioare de curățare și o spălare mai liniștită.
- Detergent Automation-detectarea automată a detergentului
- 5 nivele de pulverizare a apei; Filtru cu autocurățare și suprafață triplă

AFIȘAJ / PANOUL DE CONTROL:

- InfoLight (roșu)
- Taste amplasate în partea superioară
- Pornire programabilă: 1-24 ore
- Semnal acustic la terminarea programului, Afișarea duratei de timp rămase(min), Indicator alimentare cu apă

DOTĂRI / SISTEM COȘURI:

- Sistem coșuri VarioFlex
- Sertar Vario: sertar dedicat pentru tacamuri, ustensile bucătărie și obiecte de mici dimensiuni
- Suport pentru cești în coșul superior
- 2 suporturi rabatabile pentru farfuri în coșul superior
- Suport pentru cești în coșul inferior
- Suport pentru pahare în coșul inferior
- Compartimentare flexibilă a spațiului pentru coșul inferior (2x)
- Sistem Rackmatic în 3 trepte reglabil pe înălțime pentru coșul inferior și nivelul 3 de încărcare
- Rack Stopper pentru a preveni alunecarea coșului inferior

PROTECȚIE ȘI SIGURANȚĂ:

- Sistem AquaStop® - protecție 100% împotriva inundațiilor *
- Sistem pentru protecția paharelor

PERFORMANȚE / CONSUMURI:

- Nivel de zgomot: 45 dB(A) re 1 pW
- Nivel de zgomot în programul Silence: 42 dB dB(A) re 1 pW
- Clasa de eficiență a nivelului de zgomot: C
- Consum de energie² / apă³: 67 kWh / 9.5 l
- Durată program Eco⁴: 3:30 (h:min)

DETALII TEHNICE / DIMENSIUNI:

- Model complet încorporabil
- Material cuvă interioară: Inox
- Home Connect activat prin intermediul WLAN/WiFi
- Include pâlnie pentru sare
- Placă de protecție împotriva aburului
- Dimensiuni produs (ÎxLxA): 81.5 x 44.8 x 55 cm

¹ Pe o scară a clasei de eficiență energetică de la A la G

* Vă rugăm să consultați termenii garanției AquaStop din manualul de utilizare al produsului sau pe <https://www.bosch-home.ro/service/ingrijire-si-protectie/garantii-extinse>

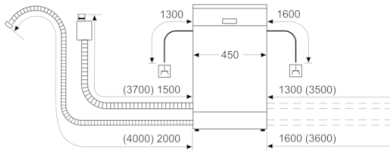
² Consumul de energie în kWh per 100 cicluri de spălare (în programul Eco 50 °C)

³ Consumul de apă în litri per ciclu de spălare (în programul Eco 50 °C)

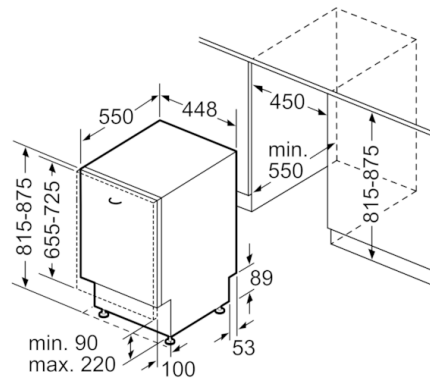
⁴ Durată program Eco 50 °C

**Serie | 4, Mașina de spălat vase complet
încorporabilă, 45 cm
SPV4EMX20E**

Dimensiuni în mm



⚡ Priză electrică
() Valori cu set de extensie



Dimensiuni în mm